

# PROFYLE FLAT 5/15 - FLAT 5/15 RA

## TRITTSCHALLDÄMMUNG FÜR SCHWIMMENDE BÖDEN

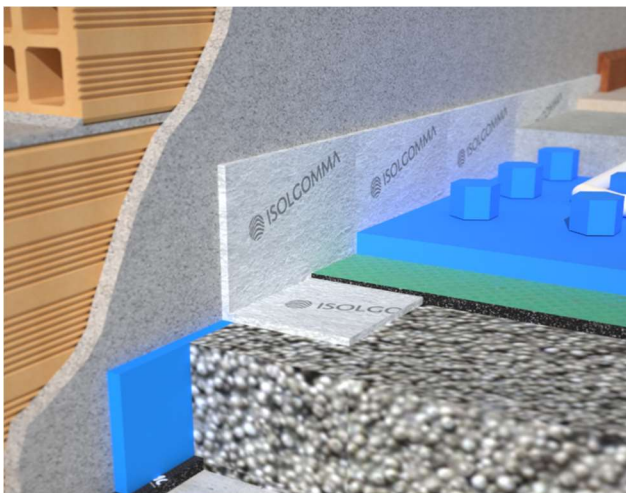
UNTER  
ESTRICH

ENTKOPPLUNGSELEMENT AUS  
SELBSTKLEBENDEM VORGESTANZTEM  
POLYETHYLEN



### ■ PRODUKTBESCHREIBUNG

**PROFYLE FLAT 5/15:** akustische Randdämmstreifen aus Polyäthylenschaum in grauer Farbe und 6 mm Dicke, einseitig selbstklebend und mit Einkerbung damit beim Verlegen ein Winkelfuss von 5 cm Breite und ein Stellteil von 15 cm Höhe entsteht; Dichte  $22 \div 25 \text{ kg/m}^3$ .  
**PROFYLE FLAT 5/15 RA:** akustische Randdämmstreifen aus Polyäthylenschaum in grauer Farbe und 6 mm Dicke, einseitig selbstklebend und mit Einkerbung damit beim Verlegen ein Winkelfuss von 5 cm Breite und ein Stellteil von 15 cm Höhe entsteht; Dichte  $22 \div 25 \text{ kg/m}^3$ , ausgestattet mit einem Band aus Polyethylen für die Überlappung der Heizplatten gemacht



### ■ ZERTIFIZIERTE VERBESSERUNG

Unentbehrliches Entkopplungselement für durchgehende Schallisolierung und zur Vermeidung von Schallbrücken mit den Wänden

### ■ FLEXIBILITÄT

Aus vorgestanztem, zum Teil selbstklebendem Polyethylen; sowohl für private als auch gewerbliche Lösungen geeignet

### ■ REDUZIERUNG DER VERLEGEKOSTEN

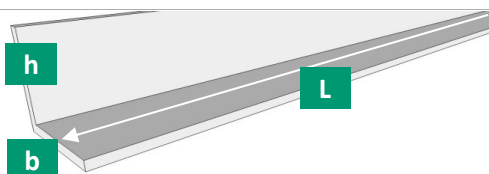
Das vorgestanzte Klebeband auf Rollen zu 50 m ermöglicht eine schnelle Montage auch in großen Räumen ohne eine Unterbrechung der Dämmung

### ■ ZUR VERWENDUNG MIT

Ein Muss für Trittschalllösungen unter Estrich und praktisch für die Entkopplung von Estrich und Wand

### ■ PRODUKTBESCHREIBUNG

Länge (L)	50 m
Höhe (h)	150 mm
Breite (b)	50 mm



Stärke	6 mm
Dynamische Steifigkeit $s'$	$36 \text{ MN/m}^3$
Brandklasse	F
Wärmeleitfähigkeit ( $\lambda$ )	$0,035 \text{ W/m K}$



# PROFYLE FLAT 5/15 - FLAT 5/15 RA

## TRITTSCHALLDÄMMUNG FÜR SCHWIMMENDE BÖDEN

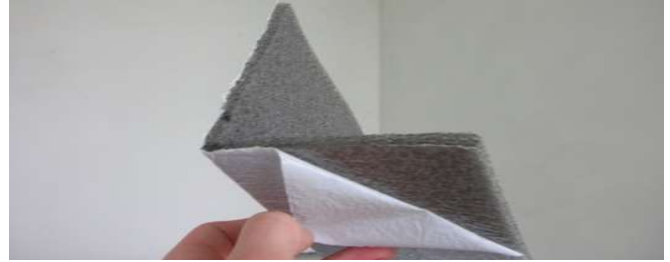
UNTER  
ESTRICH

### INSTALLATIONSANLEITUNG FÜR DIE AKUSTISCHE ISOLIERUNG PROFYLE FLAT

- 1** Befreien Sie die Oberflächen von Schmutz und scharfen Partikeln.



- 2** Entfernen Sie den Schutzfilm.



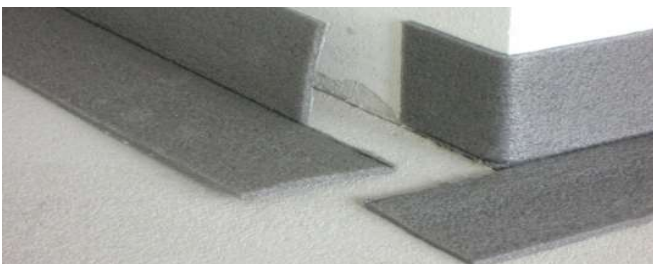
- 3** Kleben Sie den Streifen mit der klebenden Seite auf den Boden und die Wand.



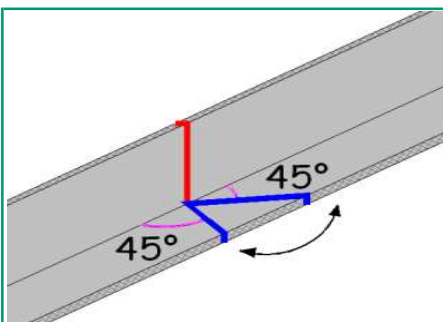
- 4** Bei einspringenden Ecken falten Sie den Winkel und schneiden ihn wie in der Zeichnung dargestellt zu.



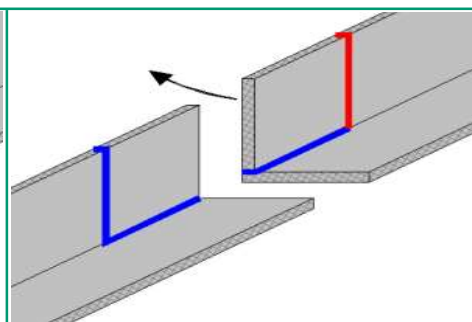
- 5** Führen Sie ausspringende Ecken, wie auf der Zeichnung dargestellt, aus.



- 6** Verlegen Sie Profyle entlang aller Wände, wie auf der Zeichnung gezeigt.



Schneiden Sie entlang der blauen Linie



Schneiden Sie entlang der roten Linie

